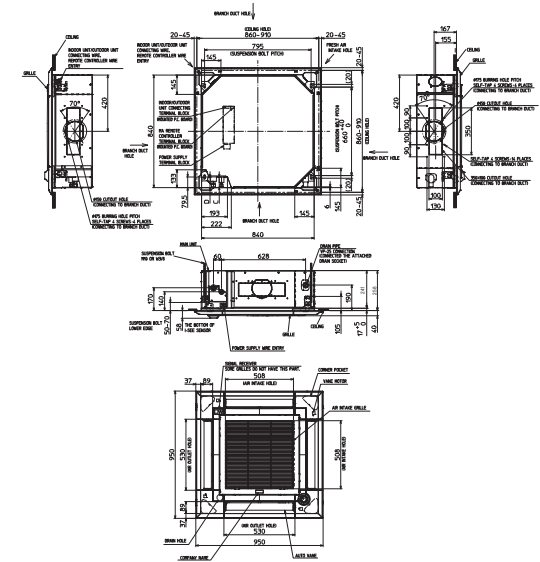
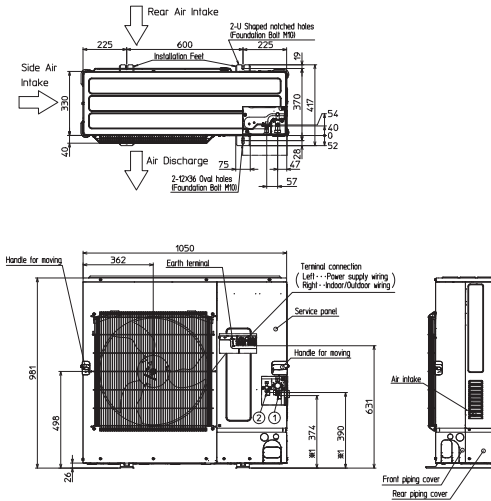


Productfiche
PUZ-M140YKA2 | MSDD-50TR2 | 2 x (PLA-M71EA2 + PLP-6EALM2)



| Buitenunit | | PUZ-M140YKA2 | | |
|--|--|--|--------------------------------------|-----------|
| Binnenunit | | 2 x PLA-M71EA2 | | |
| Set | Koeling | Nominale capaciteit | kW 13,4 (5,8~14,1) | |
| | | Opgenomen vermogen | kW 4,96 | |
| | | SEER of $\eta_{s,e,c}$ Seizoensenergieklasse | 255,9% - | |
| | | Jaarlijks energieverbruik | kWh - | |
| | Verwarming | Nominale capaciteit | kW 15,0 (4,9~15,8) | |
| | Opgenomen vermogen | kW 4,67 | | |
| | SCOP of $\eta_{s,h}$ Seizoensenergieklasse | 176,9% - | | |
| | Jaarlijks energieverbruik | kWh - | | |
| | Capaciteit bij -10°C | kW 9,2 (3,0~9,6) | | |
| Specificaties | Afmetingen (B x D x H) | | mm 1050 x 330 x 981 | |
| | Gewicht | | kg 85,0 | |
| | Koeling | Geluidsvermogen | dB(A) 75 | |
| | | Geluidsdruk | dB(A) 55 | |
| | | Luchtvolume | m ³ /u 5.160 | |
| | Verwarming | Toepassingsgebied | °C -15~46 | |
| | | Geluidsdruk | dB(A) 57 | |
| Luchtvolume | | m ³ /u 5.520 | | |
| Toepassingsgebied | | °C -15~+21 | | |
| Buitenunit | Diameter vloeistof- & gasleiding | | " 3/8 - 5/8 | |
| | Maximale leidinglengte | | m 65 | |
| | Maximaal hoogteverschil | | m 30 | |
| | Koelmiddel | | R32 | |
| | Koeltechnische gegevens | Hoeveelheid koelmiddel | | kg 3,6 |
| | | CO ₂ -equivalent | | ton 2,430 |
| | | Koelmiddelvoorzijning voor | | m 30 |
| | | Navulhoeveelheid koelmiddel | | g/m 40 |
| | | Maximale koelmiddelvulling | | kg 5,0 |
| CO ₂ -equivalent bij max. koelmiddelvulling | | ton 3,375 | | |
| Elektrische gegevens | Voedingsspanning | | V;f;Hz 400;3+N;50 | |
| | Voedingskabel | | mm ² 5G 2,5 | |
| | Afzekering | | A 16 | |
| Binnenunit | Afmetingen (B x D x H) | | mm 840 x 840 x 258 | |
| | Gewicht | | kg 21,0 | |
| | Koeling | Geluidsvermogen | dB(A) 56 | |
| | | Geluidsdruk | dB(A) 28-30-32-34 | |
| | | Luchtvolume | m ³ /u 840-1020-1140-1260 | |
| | Verwarming | Geluidsdruk | dB(A) 28-30-32-34 | |
| | | Luchtvolume | m ³ /u 840-1020-1140-1260 | |
| Beschikbare statische druk | | Pa 0 | | |
| Specificaties rooster | Afmetingen (B x D x H) | | mm 950 x 950 x 40 | |
| | Gewicht | | kg 5,0 | |
| | Voedingsspanning | | V;f;Hz Via de buitenunit | |
| Elektrische gegevens | Voedingskabel | | mm ² - | |
| | Afzekering | | A - | |
| | Communicatiekabel | | mm ² 4G 2,5 | |



Fiche produit

PUZ-M140YKA2 | MSDD-50TR2 | 2 x (PLA-M71EA2 + PLP-6EALM2)

| Unité extérieure | | PUZ-M140YKA2 | | |
|---|-------------------------------|--|--------------------------------|-------------|
| Unité intérieure | | 2 x PLA-M71EA2 | | |
| Set | Froid | Capacité nominale | kW 13,4 (5,8~14,1) | |
| | | Puissance absorbée | kW 4,96 | |
| | | SEER ou $\eta_{s,c}$ Classe énergétique saisonnier | 255,9% - | |
| | | Consommation annuelle d'énergie | kWh - | |
| | | Capacité nominale | kW 15,0 (4,9~15,8) | |
| Set | Chauffage | Puissance absorbée | kW 4,67 | |
| | | SCOP ou $\eta_{s,h}$ Classe énergétique saisonnier | 176,9% - | |
| | | Consommation annuelle d'énergie | kWh - | |
| | | Puissance à -10°C | kW 9,2 (3,0~9,6) | |
| | | Dimensions (L x P x H) | mm 1050 x 330 x 981 | |
| Spécifications | Froid | Poids | kg 85,0 | |
| | | Puissance acoustique | dB(A) 75 | |
| | Pression acoustique | dB(A) 55 | | |
| | Débit d'air | m³/h 5.160 | | |
| | Chauffage | Plage de fonctionnement | °C -15~46 | |
| | | Pression acoustique | dB(A) 57 | |
| | Débit d'air | m³/h 5.520 | | |
| | Plage de fonctionnement | °C -15~+21 | | |
| | Données frigorifiques | Diamètre conduite liquide & gaz | | " 3/8 - 5/8 |
| | | Longueur maximale | | m 65 |
| Dénivellation maximale | | m 30 | | |
| Type de fluide frigorigène | | R32 | | |
| Précharge de fluide frigorigène | | kg 3,6 | | |
| Équivalent CO ₂ | | tonnes 2,430 | | |
| Précharge de fluide frigorigène pour | | m 30 | | |
| Volume de mise à niveau du fluide frigorigène | | g/m 40 | | |
| Charge de fluide frigorigène maximale | | kg 5,0 | | |
| Équivalent CO ₂ en charge maximale | | tonnes 3,375 | | |
| Données électriques | Alimentation électrique | | V;ph;Hz 400;3+N;50 | |
| | Câble d'alimentation | | mm² 5G 2,5 | |
| | Taille de fusible recommandée | | A 16 | |
| | Dimensions (L x P x H) | | mm 840 x 840 x 258 | |
| Spécifications | Froid | Poids | kg 21,0 | |
| | | Puissance acoustique | dB(A) 56 | |
| | Pression acoustique | dB(A) 28-30-32-34 | | |
| | Débit d'air | m³/h 840-1020-1140-1260 | | |
| | Chauffage | Pression acoustique | dB(A) 28-30-32-34 | |
| | | Débit d'air | m³/h 840-1020-1140-1260 | |
| | Pression statique disponible | | Pa 0 | |
| Spécifications grille | Dimensions (L x P x H) | | mm 950 x 950 x 40 | |
| | Poids | | kg 5,0 | |
| | Alimentation électrique | | V;ph;Hz Via l'unité extérieure | |
| Données électriques | Câble d'alimentation | | mm² - | |
| | Taille de fusible recommandée | | A - | |
| | Câble de communication | | mm² 4G 2,5 | |

